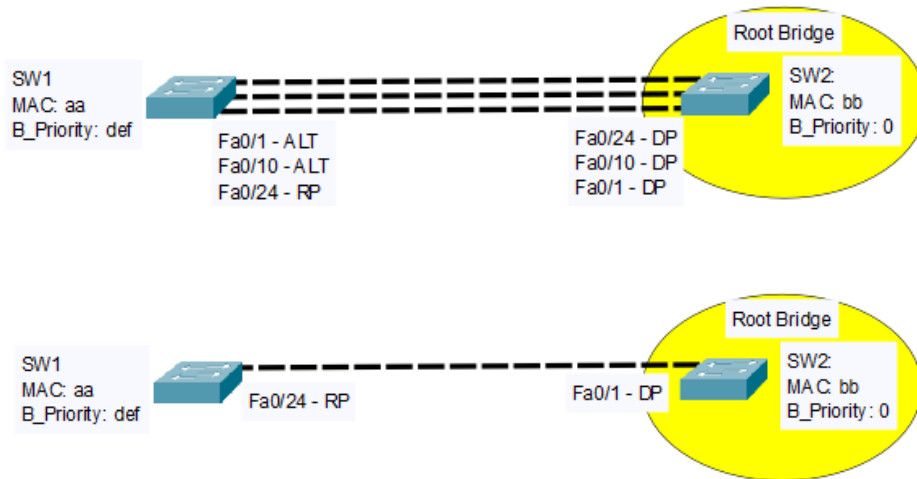


Spanning-Tree

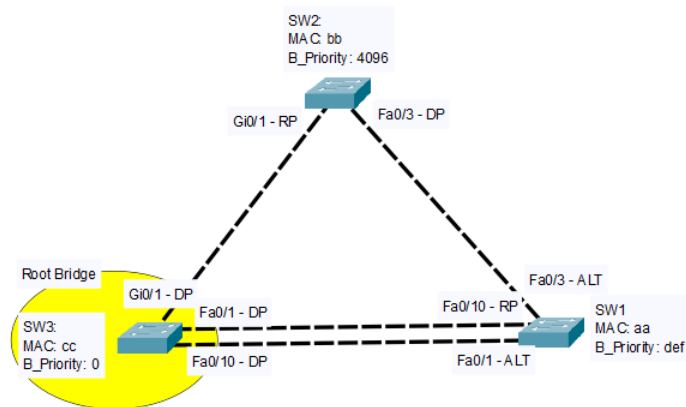
Zbierka úloh - riešenie

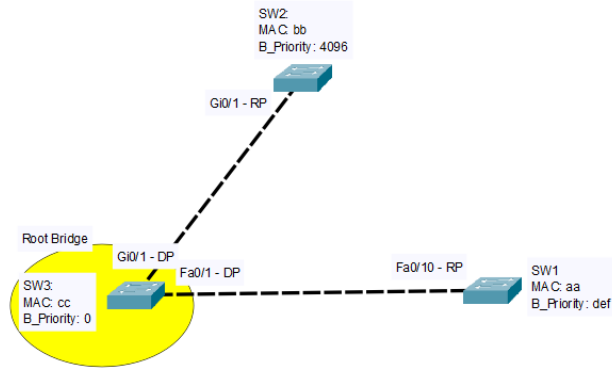
Nasledujúce topológie znázorňujú riešenie úloh. Pri každej úlohe prvý obrázok znázorňuje RB a zvolené roly portov. Druhý obrázok znázorňuje výslednú bezslučkovú topológiu.

1. Úloha:

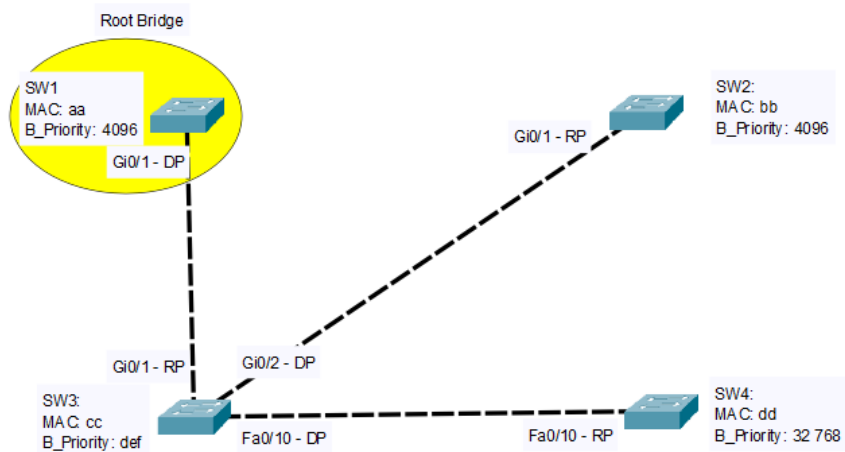
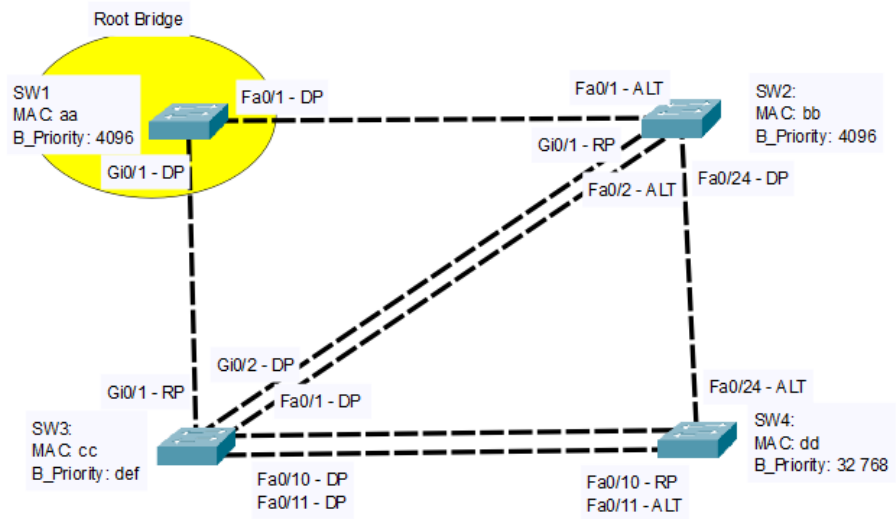


2. Úloha:

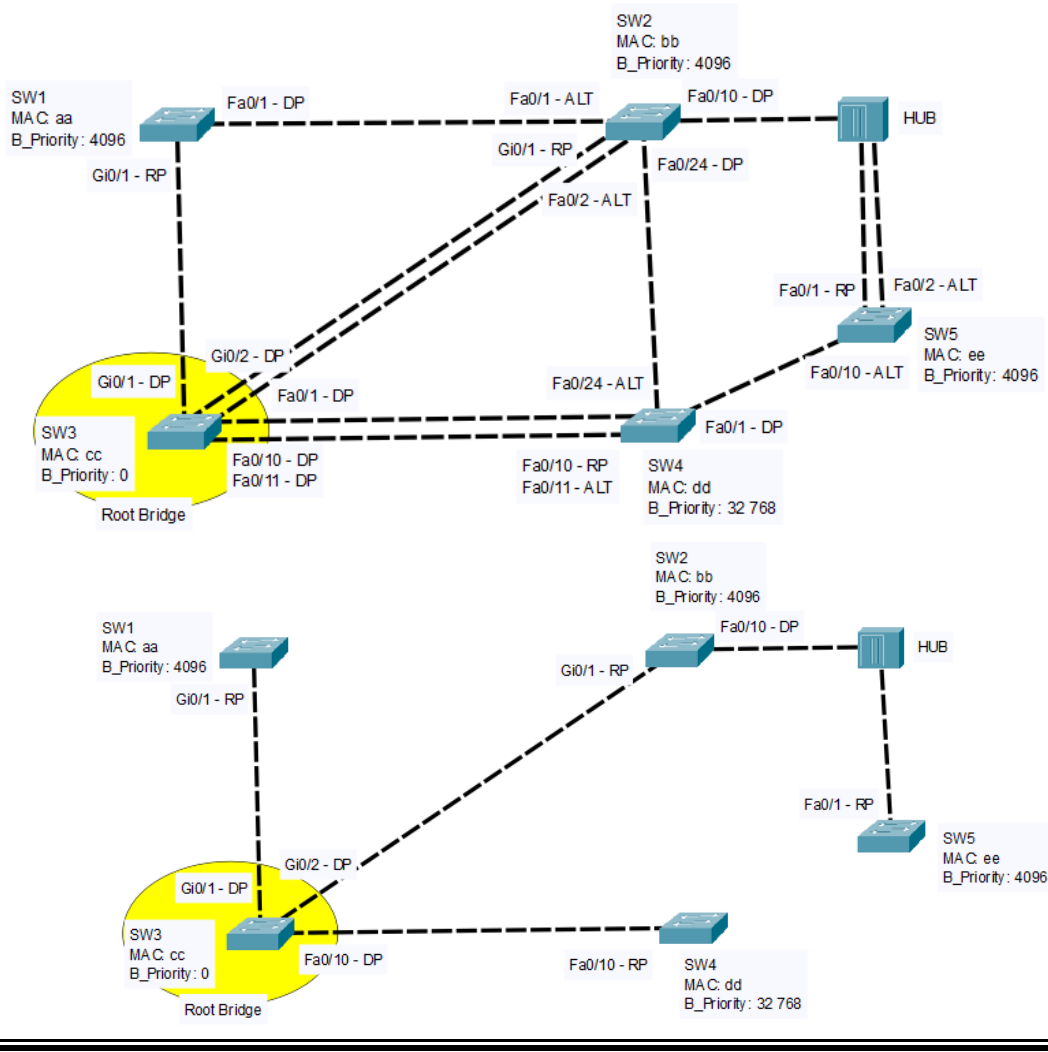




3. Úloha:



4. Úloha:



5. Úloha:

